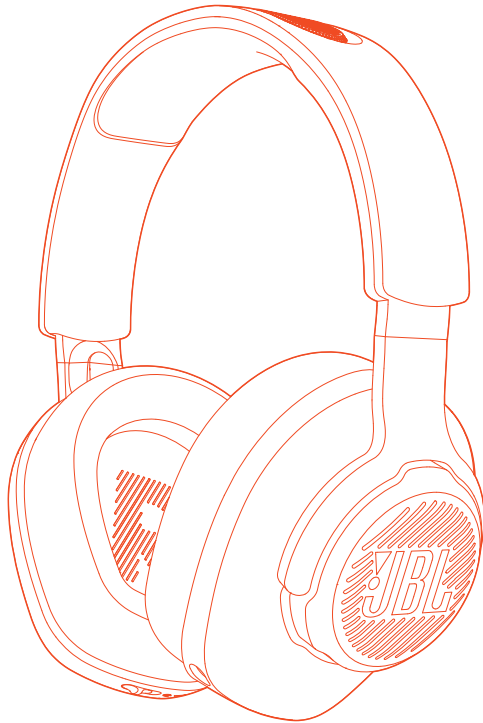




# JBL QUANTUM 350 WIRELESS



РУКОВОДСТВО ПОЛЬЗОВАТЕЛЯ

# СОДЕРЖАНИЕ

<b>ВВЕДЕНИЕ</b> .....	<b>1</b>
<b>КОМПЛЕКТАЦИЯ</b> .....	<b>2</b>
<b>ОБЗОР ПРОДУКТА</b> .....	<b>3</b>
Элементы управления на гарнитуре.....	3
Элементы управления на беспроводном USB-адаптере 2.4G .....	4
<b>НАЧАЛО РАБОТЫ</b> .....	<b>5</b>
Зарядка гарнитуры.....	5
Использование гарнитуры.....	6
Включение .....	7
Первоначальная настройка (только для ПК) .....	7
<b>ЭКСПЛУАТАЦИЯ ГАРНИТУРЫ</b> .....	<b>9</b>
<b>ТЕХНИЧЕСКИЕ ХАРАКТЕРИСТИКИ ИЗДЕЛИЯ</b> .....	<b>11</b>
<b>УСТРАНЕНИЕ НЕПОЛАДОК</b> .....	<b>12</b>

# ВВЕДЕНИЕ

Поздравляем с покупкой! В этом руководстве содержится информация об игровой гарнитуре JBLQUANTUM350WIRELESS. Мы рекомендуем вам уделить несколько минут прочтению данного руководства с описанием устройства и пошаговыми инструкциями, которые помогут вам настроить гарнитуру и приступить к работе. Перед использованием изделия ознакомьтесь со всеми инструкциями по технике безопасности.

По любым вопросам касательно данного устройства или его эксплуатации обращайтесь к продавцу или в службу поддержки пользователей, либо посетите наш веб-сайт: [www.JBLQuantum.com](http://www.JBLQuantum.com)

# КОМПЛЕКТАЦИЯ



01



02



03



04



06

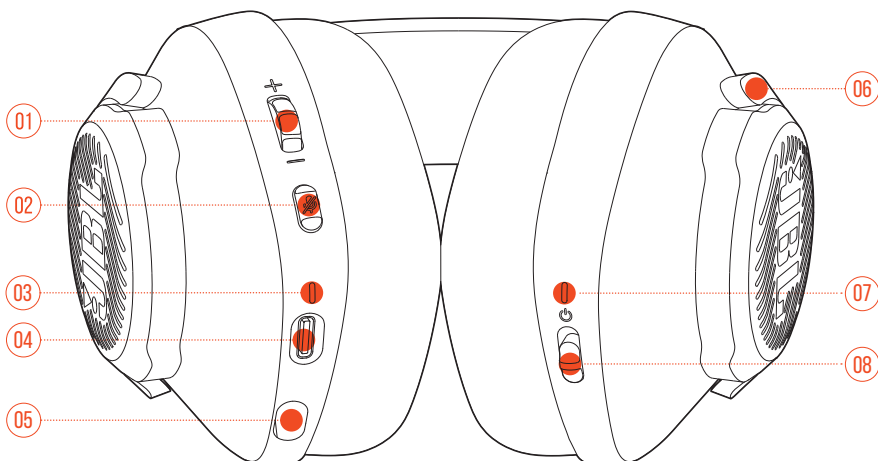


05

- 01 JBL QUANTUM350 WIRELESS игровая гарнитура
- 02 USB-кабель для зарядки (USB-A на USB-C)
- 03 Съёмный микрофон
- 04 Беспроводной USB-адаптер 2.4G
- 05 Краткое руководство пользователя, гарантийный талон и паспорт безопасности
- 06 Поролоновая ветрозащита выносного микрофона

# ОБЗОР ПРОДУКТА

## ЭЛЕМЕНТЫ УПРАВЛЕНИЯ НА ГАРНИТУРЕ



**01** Регулятор громкости +/-

- Регулирует громкость гарнитуры.

**02** Кнопка 

- Нажмите, чтобы отключить или включить микрофон.

**03** Светодиодный индикатор зарядки.


- Индикация уровня заряда и состояния батареи.

**04** Порт USB-C

**05** Разъем 2,5 мм для выносного микрофона

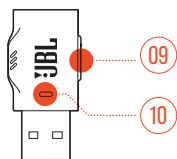
**06** Складной наушник

**07** Светодиодный индикатор состояния (Питание / 2.4G)

**08** Ползунок 

- Сдвиньте вверх/вниз, чтобы включить/выключить гарнитуру.

# ЭЛЕМЕНТЫ УПРАВЛЕНИЯ НА БЕСПРОВОДНОМ USB-АДАПТЕРЕ 2.4G



## 01 Кнопка CONNECT

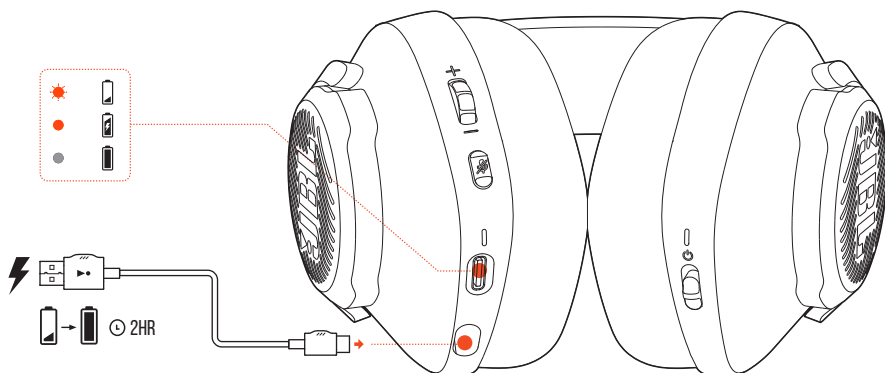
- Нажмите кнопку и удерживайте дольше 5 секунд, чтобы включить режим беспроводной связи 2.4G.

## 02 ▼ Светодиодный индикатор

- Указывает на состояние беспроводного соединения 2.4G.

# НАЧАЛО РАБОТЫ

## ЗАРЯДКА ГАРНИТУРЫ

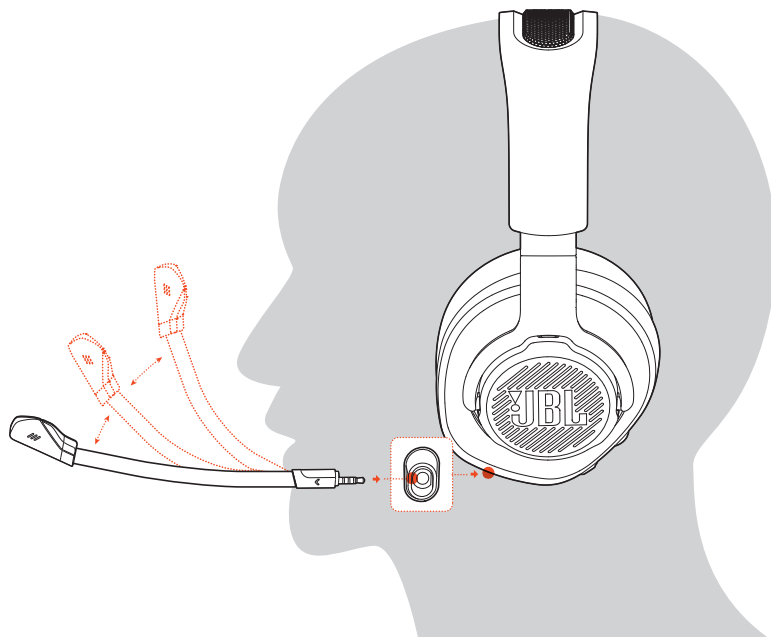


Перед использованием полностью зарядите гарнитуру с помощью прилагаемого зарядного кабеля USB-A к USB-C.

### РЕКОМЕНДАЦИИ.

- Для полного заряда гарнитуры необходимо примерно 2 часа.
- Вы также можете зарядить гарнитуру с помощью зарядного кабеля USB-C к USB-C (не прилагается).

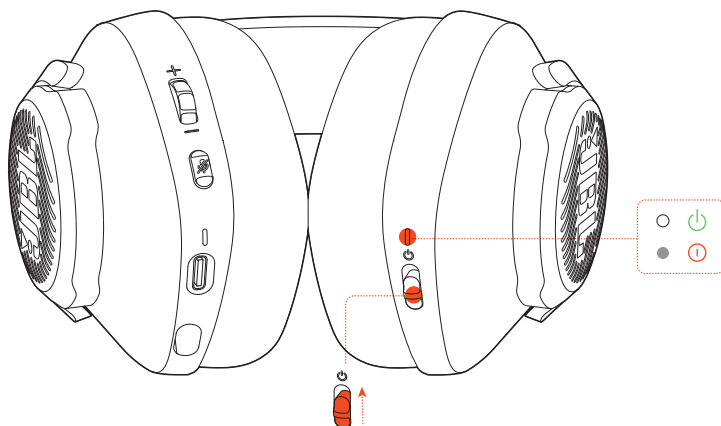
## ИСПОЛЬЗОВАНИЕ ГАРНИТУРЫ



1. Прикрепите съемный выносной микрофон.
2. Поместите сторону с маркировкой **L** на левое ухо, а сторону с маркировкой **R** на правое ухо.
3. Отрегулируйте наушники и оголовье для удобной посадки.
4. Отрегулируйте микрофон по мере необходимости.



## ВКЛЮЧЕНИЕ



- Сдвиньте выключатель питания вверх, чтобы включить гарнитуру.
- Сдвиньте вниз, чтобы выключить.
- ↳ При включении индикатор состояния светится непрерывным белым светом.

## ПЕРВОНАЧАЛЬНАЯ НАСТРОЙКА (ТОЛЬКО ДЛЯ ПК)

Скачайте **JBL QuantumENGINE** на веб-сайте [jblquantum.com/engine](http://jblquantum.com/engine), чтобы получить доступ к технологиям 3D-звука Quantum.

## ПРОГРАММНЫЕ ТРЕБОВАНИЯ

Платформа: только Windows 7 (64 бита) / Windows 10 (64 бита)

500 Мб свободного места на жестком диске для установки

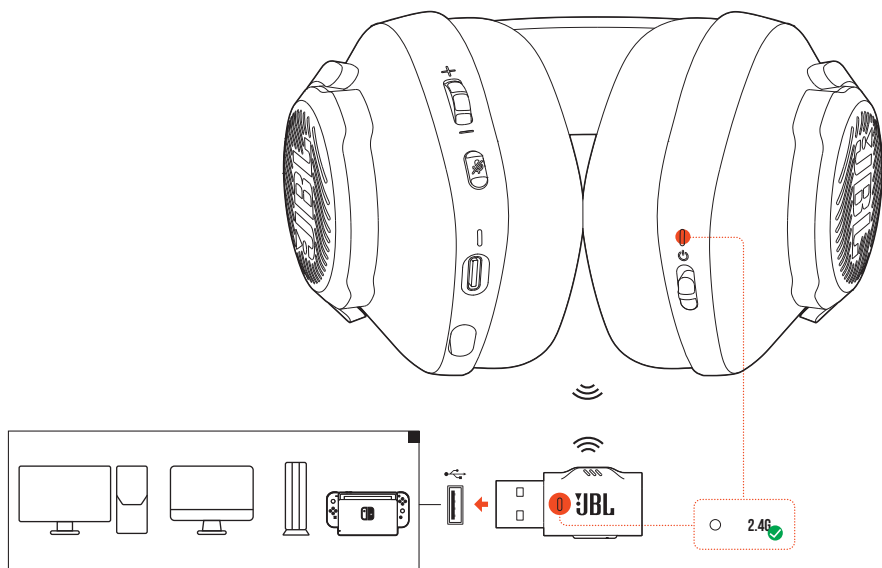
## РЕКОМЕНДАЦИЯ.

- QuantumSURROUND Доступно только для Windows. Требуется установка программного обеспечения.

1. Подключите гарнитуру к ПК через беспроводное соединение 2.4G USB (см. [«Эксплуатация гарнитуры»](#)).
2. Перейдите в **«Sound Settings»** (Настройки звука) -> **«Sound Control Panel»** (Панель управления звуком).
3. В разделе **«Playback»** (Воспроизведение) выделите **«JBL QUANTUM350 WIRELESS»** и выберите **«Set Default»** (Настройки по умолчанию).
4. В разделе **«Recording»** (Запись) выделите **«JBL QUANTUM350 WIRELESS»** и выберите **«Set Default»** (Настройки по умолчанию).
5. Следуйте инструкциям на экране, чтобы персонализировать настройки звука.



# ЭКСПЛУАТАЦИЯ ГАРНИТУРЫ

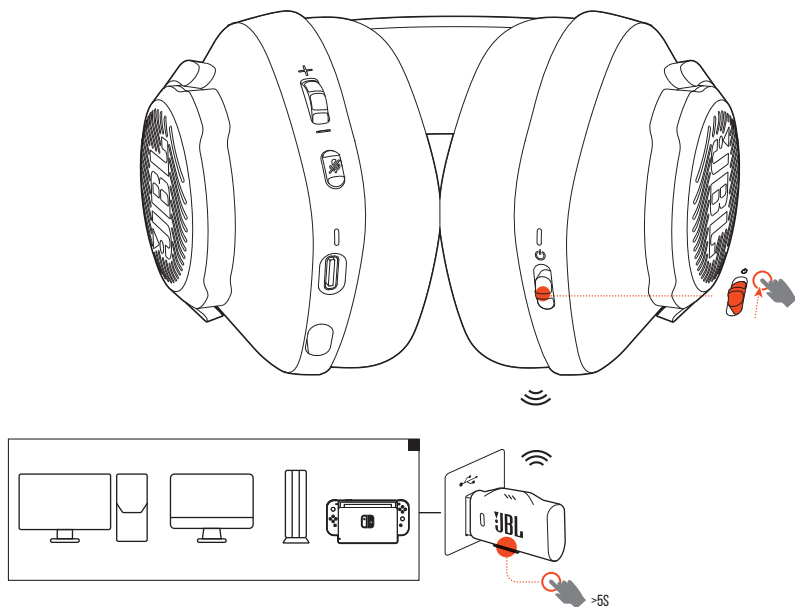


1. Вставьте беспроводной USB-адаптер 2.4G в порт USB-A на вашем ПК, Mac, консоли PS4/PS5 или Nintendo Switch™.
2. Включите гарнитуру. Выполняется автоматическое сопряжение и подключение к адаптеру.

## Основные операции

Элементы управления	Операция
Регулятор громкости	Регулирует основную громкость.
🔇 кнопка	Нажмите, чтобы отключить или включить микрофон.

## ДЛЯ СОПРЯЖЕНИЯ ВРУЧНУЮ



1. Включите гарнитуру.
2. На беспроводном USB-адаптере 2.4G удерживайте кнопку **CONNECT** более 5 секунд, пока светодиодный индикатор не начнет быстро мигать белым светом.  
↳ После успешного подключения оба светодиодных индикатора (на гарнитуре и адаптере) будут светиться белым светом.

## РЕКОМЕНДАЦИИ.

- Если гарнитура не находится на зарядке, она отключается автоматически через 10 минут работы в отсутствие беспроводного подключения, а также через 30 минут при беспроводном подключении, но без входящего аудиосигнала.
- Светодиодный индикатор **!** переходит в режим подключения (мигает медленно) после отключения от гарнитуры.
- Совместимость со всеми портами USB-A не гарантируется.

# ТЕХНИЧЕСКИЕ ХАРАКТЕРИСТИКИ ИЗДЕЛИЯ

- Размер мембраны: Динамические мембраны 40 мм
- Частотная характеристика: 20 Гц — 20 кГц
- Частотная характеристика микрофона: 100 Гц — 10 кГц
- Чувствительность: 115 дБ УЗД при 1 кГц
- Макс. уровень звукового давления: 93 дБ
- Чувствительность микрофона: -42 дБ·В/Па при 1 кГц
- Импеданс: 32 Ом
- Мощность беспроводного передатчика 2.4G: < 10 дБ/мВт/МГц и < 20 дБ/мВт
- Модуляция беспроводной связи 2.4G: GFSK.
- Частота беспроводной несущей 2.4G: 2402 МГц — 2480 МГц
- Тип аккумулятора: литий-ионный аккумулятор (3,7 В / 500 мА·ч)
- Источник питания: 5 В  $\approx$  1 А
- Время зарядки: 2 ч
- Время работы в режиме воспроизведения музыки: 22 ч
- Направленность микрофона: всенаправленный
- Вес: 252 г
- Максимальная температура эксплуатации: 45 °С

## **ПРИМЕЧАНИЕ.**

- Технические характеристики могут быть изменены без предварительного уведомления.

# УСТРАНЕНИЕ НЕПОЛАДОК

Если у вас возникли проблемы с использованием устройства, проверьте следующие пункты перед обращением в службу поддержки.

## ОТСУТСТВУЕТ ПИТАНИЕ

- Гарнитура отключается автоматически через 10 минут бездействия. Включите гарнитуру еще раз.
- Перезарядите гарнитуру (см. [«Зарядка гарнитуры»](#)).

## НЕ УДАЛОСЬ УСТАНОВИТЬ СОЕДИНЕНИЕ 2.4G МЕЖДУ ГАРНИТУРОЙ И БЕСПРОВОДНЫМ USB-АДАПТЕРОМ 2.4G

- Переместите гарнитуру ближе к адаптеру. Если проблема не решена, снова подключите гарнитуру с использованием адаптера вручную (см. [«Для сопряжения вручную»](#)).

## НЕТ ЗВУКА ИЛИ ПЛОХОЕ КАЧЕСТВО ЗВУКА

- Убедитесь, что вы выбрали **JBL QUANTUM350 WIRELESS** в качестве устройства по умолчанию в настройках звука игры на вашем PC, Mac или устройстве игровой консоли.
- Отрегулируйте громкость на PC, Mac или устройстве игровой консоли.
- Вы можете столкнуться с очевидным ухудшением качества звука при использовании гарнитуры рядом с устройством с поддержкой USB 3.0. Это не является неисправностью. Вместо этого используйте дополнительную док-станцию USB, чтобы адаптер находился как можно дальше от порта USB 3.0.
- Убедитесь, что гарнитура и беспроводной адаптер 2.4G сопряжены и успешно подключены.
- Порты USB-A на некоторых устройствах игровой консоли могут быть несовместимы с JBL QUANTUM350 WIRELESS. Это не является неисправностью.

## **МОИ ДРУЗЬЯ ПО КОМАНДЕ НЕ СЛЫШАТ МОЙ ГОЛОС**

- Проверьте, что вы выбрали **JBL QUANTUM350 WIRELESS** в качестве устройства по умолчанию в настройках звука чата на вашем ПК, Mac или игровой приставке.
- Убедитесь, что микрофон не отключен.

## **НЕТ ОТКЛИКА ИЛИ СБОЙ**

- Подключите гарнитуру к порту USB-A с подачей питания с помощью прилагаемого USB-кабеля для зарядки, затем отсоедините кабель для сброса настроек гарнитуры.

