

ПАСПОРТ

Наименование оборудования

**ХОЛОДИЛЬНЫЙ ШКАФ
ТЕРМОЭЛЕКТРИЧЕСКИ
Й**

Фирма-изготовитель

GASTRORAG

Модель

BC-42B

ВВЕДЕНИЕ

УВАЖАЕМЫЕ ГОСПОДА!

Вы приобрели профессиональное оборудование. Прежде чем Вы приступите к работе с ним, обязательно ознакомьтесь с настоящим Паспортом.

Помните, что, выполняя все указания, изложенные в настоящем Паспорте, Вы тем самым продлите срок эксплуатации оборудования и избежите травм обслуживающего персонала.

Мы надеемся, что наши рекомендации максимально облегчат Вам работу с оборудованием.

НАЗНАЧЕНИЕ

Оборудование предназначено для временного хранения заранее охлажденных пищевых продуктов и напитков.

ТЕХНИЧЕСКИЕ ХАРАКТЕРИСТИКИ

Модель	BC-42B
Габаритные размеры, мм	420 x 420 x 500
Установочная мощность, кВт	0,07
Параметры электросети	220/50/1
Масса, кг	10,2
Материал корпуса	Эмалир.сталь/пластмасса
Цвет корпуса/дверцы	Белый
Диапазон рабочих температур, °С	+5...+15
Полезный объем, л	42
Количество и тип дверей	1 двусторонняя
Наличие подсветки	+

КОМПЛЕКТАЦИЯ

Холодильный шкаф 1 шт.

Полка-решетка 2 шт.

Паспорт 1 шт.

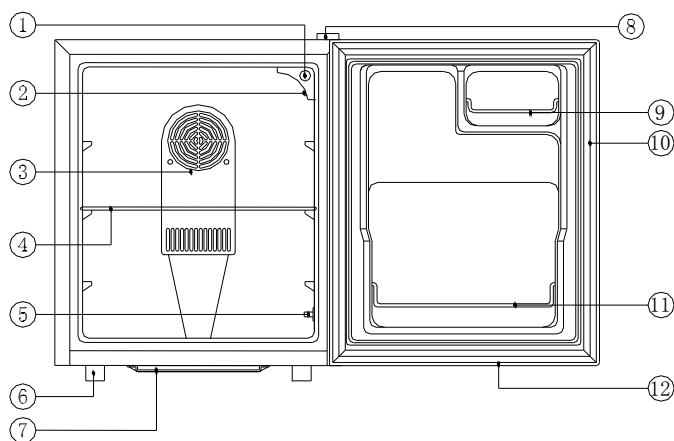
ПОРЯДОК РАБОТЫ

ПРИНЦИП ДЕЙСТВИЯ ОБОРУДОВАНИЯ

Принцип действия оборудования основан на эффекте термоэлектрического охлаждения, который был открыт французским физиком Ж.Пельтье в тридцатых годах XIX века. Эффект Пельтье заключается в том, что при пропускании постоянного тока через термоэлемент, состоящий из двух проводников или полупроводников, в месте их соединения выделяется или поглощается (в зависимости от направления тока) некоторое количество теплоты. С развитием полупроводниковой техники появилась возможность эффективно использовать это явление на практике. В настоящее время эффект Пельтье используется в основном в небольших переносных холодильниках. Термоэлектрические холодильники обладают рядом специфических достоинств, к которым можно отнести:

- отсутствие каких-либо хладагентов, представляющих потенциальную опасность для окружающей среды;
- практически бесшумная работа (уровень шума ниже 30 дБ) благодаря отсутствию компрессора;
- малые габариты термоэлементов, позволяющие увеличить полезный объем рабочей камеры;
- высокая надежность термоэлементов, обусловленная простотой конструкции;
- сохранение работоспособности при переворачивании, в отличие от компрессионных холодильных шкафов.

ОСНОВНЫЕ УЗЛЫ ОБОРУДОВАНИЯ



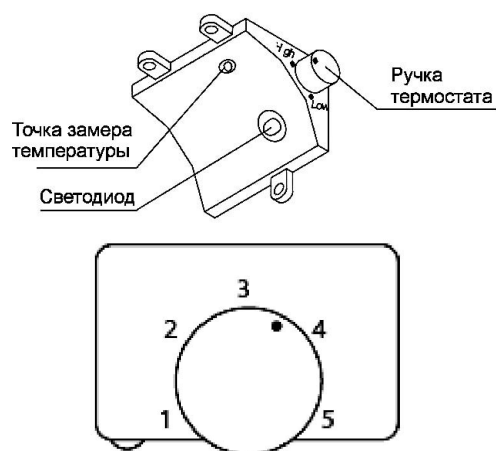
1	ручка термостата	7	сливной поддон
2	лампа подсветки	8	заглушка петли
3	крышка вентилятора	9	подставка
4	полка	10	магнитная прокладка
5	выключатель подсветки	11	полка для бутылок
6	регулируемая ножка	12	дверца

ПЕРЕД ПЕРВЫМ ВКЛЮЧЕНИЕМ

1. Очистите оборудование в соответствии с инструкциями раздела «Обслуживание и уход».
2. Включите питание (вставьте вилку в розетку).

3. Поверните ручку термостата (1) в положение «5» («LOW»), закройте дверцу и дайте оборудованию поработать в течение 15 – 20 мин.

ВКЛЮЧЕНИЕ ОБОРУДОВАНИЯ



1. Включите питание (вставьте вилку в розетку). При этом должен включиться вентилятор камеры.
2. **Регулировка температуры в камере.** Ручка термостата (1) находится внутри камеры за дверцей. Ручка градуирована арабскими цифрами от 1 до 5. Положение «1» («HIGH») соответствует самой высокой температуре, положение «5» («LOW») соответствует самой низкой температуре. Поверните ручку в нужное положение (в положение, отмеченное цифрой, или в любое промежуточное положение).

3. Дайте оборудованию охладиться до заданной температуры.

Время охлаждения оборудования до 5°C при закрытой дверце и пустой камере составляет примерно 2 ч.

На панели управления оборудования имеются два светодиода. Красный светодиод оповещает, включено ли оборудование в сеть. Зеленый светодиод оповещает о статусе системы охлаждения. Когда оборудование работает на полной мощности, оба светодиода мигают.

4. Откройте дверцу, загрузите продукты в камеру и закройте дверцу.

При открывании дверцы лампа подсветки (2) включается автоматически.

ВЫКЛЮЧЕНИЕ ОБОРУДОВАНИЯ

1. Отключите питание (выньте вилку из розетки).

Повторное включение оборудования допускается не ранее, чем через 3 – 5 мин после его выключения.

ОБСЛУЖИВАНИЕ И УХОД

Все работы по обслуживанию выполняются на оборудовании, отключенном от электросети.

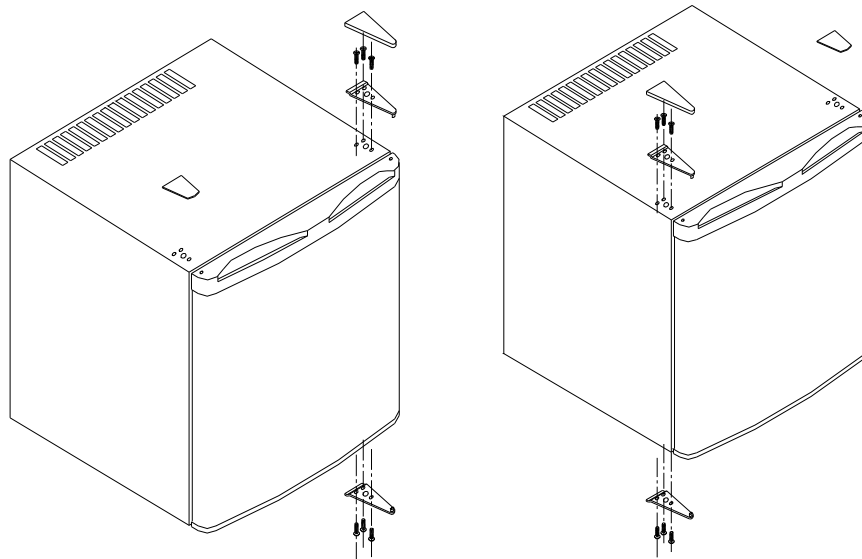
Не допускается использовать для очистки оборудования абразивные материалы, колющие и режущие предметы, агрессивные хлорсодержащие чистящие средства, бензин, кислоты, щелочи и растворители.

Поверхности корпуса и внутренние поверхности камеры следует по мере необходимости очищать мягкой губкой или тканью, смоченной теплым мыльным раствором. Затем следует удалить остатки раствора чистой влажной губкой и вытереть насухо. Для очистки камеры можно также использовать раствор гидрокарбоната натрия (пищевой соды) – 3 столовые ложки на 1 л воды.

Если оборудование не будет использоваться в течение длительного времени (выходные, каникулы и т.п.), необходимо выполнить следующее:

1. Отключить питание (вынуть вилку из розетки).
2. Вынуть продукты из камеры и тщательно очистить оборудование.
3. После очистки дверцу оставить приоткрытой во избежание возникновения посторонних запахов.

ПЕРЕВЕШИВАНИЕ ДВЕРЦЫ



При отгрузке с завода-изготовителя петли дверцы находятся справа. Для того, чтобы перевесить дверцу, необходимо выполнить следующее.

1. Отключите питание (выньте вилку из розетки).
2. Выньте из камеры продукты и полки-решетки.
3. Снимите заглушки верхней и нижней петель, расположенные справа и слева. Отверните 6 крепежных винтов (по 3 на каждую петлю) при помощи крестообразной отвертки. Снимите верхнюю и нижнюю петли. Приподнимите дверцу и снимите ее. Во избежание образования царапин положите дверцу на мягкую подстилку.
4. Перенесите петли налево. Вставьте стержень верхней петли в верхнее отверстие дверцы. Заверните крепежные винты обеих петель. Закройте заглушками петли и отверстия для петель.

ТЕХНИКА БЕЗОПАСНОСТИ

1. Установка оборудования и подключение к электросети осуществляется только квалифицированными специалистами.
2. Для подключения однофазного оборудования должна использоваться трехпроводная схема с заземлением.
3. Оборудование следует устанавливать в хорошо проветриваемых помещениях, вдали от источников тепла и прямых солнечных лучей.
4. В целях обеспечения свободной циркуляции воздуха расстояние между оборудованием и стеной или иными прилегающими конструкциями должно составлять не менее 10 см сзади и 5 см слева и справа.
5. Не допускается складирование посторонних предметов, а также установка прочего технологического оборудования (микроволновых печей и т.п.) на верхней панели оборудования.

6. При загрузке и выгрузке продуктов дверца камеры должна оставаться открытой в течение минимального возможного времени. Перед повторным открыванием дверцы необходимо выждать некоторое время.
7. Не следует открывать дверцу камеры слишком часто, особенно при повышенной температуре и влажности воздуха в помещении.
8. Во избежание появления посторонних запахов бутылки с напитками должны быть плотно закупорены, продукты должны быть упакованы в герметичные контейнеры или завернуты в пленку.
9. Не допускается заполнение оборудования неохлажденными продуктами.
10. Не допускается перегружать оборудование.
11. Температура поверхности термоэлемента очень низкая. Не трогайте поверхность руками в процессе работы оборудования.
12. Запрещается проводить работы по обслуживанию оборудования, не отключив его от электросети.
13. Не допускается мыть оборудование под прямой струей воды или погружать его в воду.
14. При возникновении любых неисправностей следует обращаться к специалистам службы сервиса.

McGrp.Ru



Сайт техники и электроники

Наш сайт McGrp.Ru при этом не является просто хранилищем [инструкций по эксплуатации](#), это живое сообщество людей. Они общаются на форуме, задают вопросы о способах и особенностях использования техники. На все вопросы очень быстро находят ответы от таких же посетителей сайта, экспертов или администраторов. Вопрос можно задать как на форуме, так и в специальной форме на странице, где описывается интересующая вас техника.